

VMDV/NC - Membranventil udv. limning, pneumatisk (NC) DN15-100mm

Beskrivelse

- PVC Membranventil, 2-vejs
- Udvendig limning
- d20-75mm er udgaende, se DKDV/NC og DKMDV/NC
- Pneumatisk normalt lukket (NC)
- Membran iht. nedenstaende tabel
- PN10 d20-63 mm
- PN6 d75-110 mm
- Max. 60°C
- Tilslutning til styreluft 1/4"
- Styretryk: Max. 6 Bar, Max 40°C
- Høj Kv-værdi
- Kompakt design
- Grupperede dimensioner, 5 membran dimensioner
- Enkel montering af tilbehør, også efterfølgende.
- Specielt anvendelig ved viskøse og urene medier.
- Se kapitlet "PVC - Tilbehør automatiske ventiler" for endestopskontakter, pilotventiler, positionsindikatorer m.v.
- Se kapitlet "PVC" for tekniske data



Med forbehold om konstruksjonsendringer og tekniske endringer. Kan endres uten varsel

GPA Flowsystem AB

Paul Bergsøes Vej 8

DK-2600 Glostrup

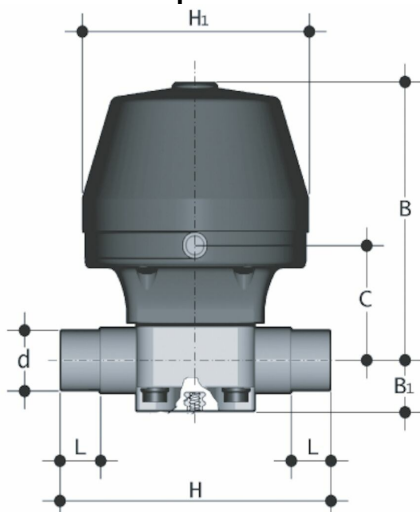
+45 43-86 03 00

info@gpa.dk

gpa.dk

VMDV/NC - Membranventil udv. limning, pneumatisk (NC) DN15-100mm

Teknisk specifikation



Artikelnr	d	DN	Membran	B	B1	C	H	H1	L
06da8291-af2a-4585-b268-a5f8bdf3a470	EPDM								
VMDV/NC-E-020	20	15	EPDM	175	26	66	124	126	16
VMDV/NC-E-025	25	20	EPDM	175	26	66	144	126	19
VMDV/NC-E-032	32	25	EPDM	175	26	66	154	126	22
VMDV/NC-E-040	40	32	EPDM	244	40	103	174	155	26
VMDV/NC-E-050	50	40	EPDM	244	40	103	194	155	31
VMDV/NC-E-063	63	50	EPDM	292	40	125	224	210	38
VMDV/NC-E-075	75	65	EPDM	325	55	187	284	258	44
VMDV/NC-E-090	90	80	EPDM	325	55	187	300	258	51
VMDV/NC-E-110	110	100	EPDM	355	69	268	340	258	61
91836e02-58c9-4df9-9ba0-8a71a80be3df	PTFE								
VMDV/NC-P-020	20	15	PTFE	175	26	66	124	126	16

Med forbehold om konstruksjonsendringer og tekniske endringer. Kan endres uten varsel.

GPA Flowsystem AB

Paul Bergsøes Vej 8

DK-2600 Glostrup

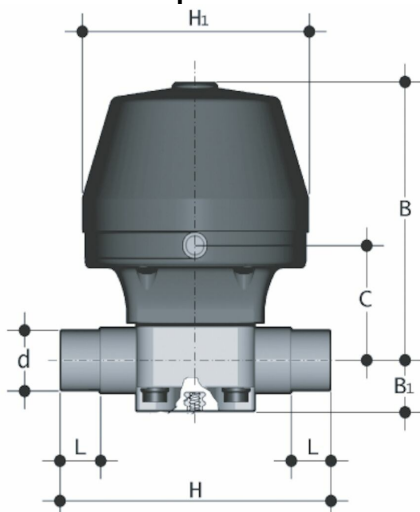
+45 43-86 03 00

info@gpa.dk

gpa.dk

VMDV/NC - Membranventil udv. limning, pneumatisk (NC) DN15-100mm

Teknisk specifikation



Artikelnr	d	DN	Membran	B	B1	C	H	H1	L
VMDV/NC-P-025	25	20	PTFE	175	26	66	144	126	19
VMDV/NC-P-032	32	25	PTFE	175	26	66	154	126	22
VMDV/NC-P-040	40	32	PTFE	244	40	103	174	155	26
VMDV/NC-P-050	50	40	PTFE	244	40	103	194	155	31
VMDV/NC-P-063	63	50	PTFE	292	40	125	224	210	38
VMDV/NC-P-075	75	65	PTFE	325	55	187	284	258	44
VMDV/NC-P-090	90	80	PTFE	325	55	187	300	258	51
VMDV/NC-P-110	110	100	PTFE	355	69	268	340	258	61
37d04dd6-4c0c-4eed-ba78-7abb483929d0			FPM						
VMDV/NC-V-020	20	15	FPM	175	26	66	124	126	16
VMDV/NC-V-025	25	20	FPM	175	26	66	144	126	19
VMDV/NC-V-032	32	25	FPM	175	26	66	154	126	22

Med forbehold om konstruksjonsendringer og tekniske endringer. Kan endres uten varsel.

GPA Flowsystem AB

Paul Bergsøes Vej 8

DK-2600 Glostrup

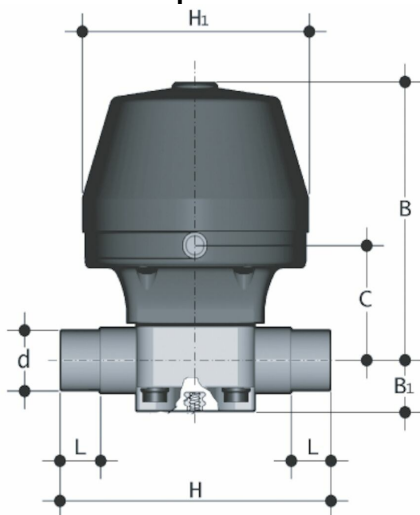
+45 43-86 03 00

info@gpa.dk

gpa.dk

VMDV/NC - Membranventil udv. limning, pneumatisk (NC) DN15-100mm

Teknisk specifikation



Artikelnr	d	DN	Membran	B	B1	C	H	H1	L
VMDV/NC-V-040	40	32	FPM	244	40	103	174	155	26
VMDV/NC-V-050	50	40	FPM	244	40	103	194	155	31
VMDV/NC-V-063	63	50	FPM	292	40	125	224	210	38
VMDV/NC-V-075	75	65	FPM	325	55	187	284	258	44
VMDV/NC-V-090	90	80	FPM	325	55	187	300	258	51
VMDV/NC-V-110	110	100	FPM	355	69	268	340	258	61

Med forbehold om konstruksjonsendringer og tekniske endringer. Kan endres uten varsel.

GPA Flowsystem AB

Paul Bergsøes Vej 8

DK-2600 Glostrup

+45 43-86 03 00

info@gpa.dk

gpa.dk