

## VMDV - Membranventil udv. limning DN15-100mm

### Beskrivelse

- PVC Membranventil
- Udvendig limning
- d20-75mm er udgaende, se DKDV
- Membran iht. nedestaende tabel
- PN10



Med forbehold om konstruksjonsendringer og tekniske endringer. Kan endres uten varsel.

**GPA Flowsystem AB**

Paul Bergsøes Vej 8

DK-2600 Glostrup

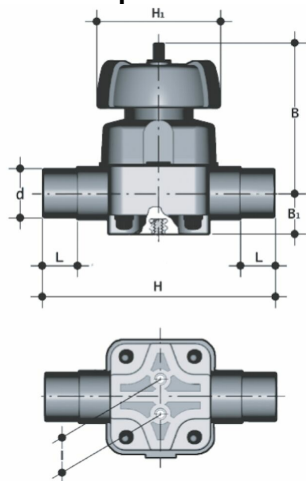
+45 43-86 03 00

info@gpa.dk

gpa.dk

## VMDV - Membranventil udv. limning DN15-100mm

### Teknisk specifikation



Artikelnr	d	DN	Membran	B	B1	H	H1	l	L	Vægt	VVS-nummer
62c50665-dc51-4df6-87e8-5771c0831ad9	EPDM										
VMDV-E-020	20	15	EPDM	95	26	124	90	25	16	700 g	
VMDV-E-025	25	20	EPDM	95	26	144	90	25	19	700 g	
VMDV-E-032	32	25	EPDM	95	26	154	90	25	22	700 g	
VMDV-E-040	40	32	EPDM	126	40	174	115	45	26	1500 g	
VMDV-E-050	50	40	EPDM	126	40	194	115	45	31	1500 g	
VMDV-E-063	63	50	EPDM	148	40	224	140	45	38	2400 g	
VMDV-E-075	75	65	EPDM	225	55	284	215	100	51	7000 g	
VMDV-E-090	90	80	EPDM	225	55	300	215	100	51	7000 g	
VMDV-E-110	110	100	EPDM	295	69	340	250	120	61	10500 g	
6c15c309-e148-4580-82dd-f108d684c379	PTFE										
VMDV-P-020	20	15	PTFE	95	26	124	90	25	16	700 g	

Med forbehold om konstruksjonsendringer og tekniske endringer. Kan endres uten varsel.

**GPA Flowsystem AB**

Paul Bergsøes Vej 8

DK-2600 Glostrup

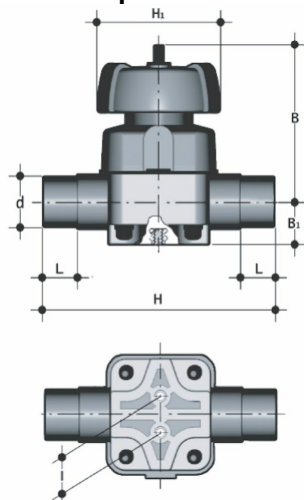
+45 43-86 03 00

info@gpa.dk

gpa.dk

## VMDV - Membranventil udv. limning DN15-100mm

### Teknisk specifikation



Artikelnr	d	DN	Membran	B	B1	H	H1	l	L	Vægt	VVS-nummer
VMDV-P-025	25	20	PTFE	95	26	144	90	25	19	700 g	
VMDV-P-032	32	25	PTFE	95	26	154	90	25	22	700 g	
VMDV-P-040	40	32	PTFE	126	40	174	115	45	26	1500 g	
VMDV-P-050	50	40	PTFE	126	40	194	115	45	31	1500 g	
VMDV-P-063	63	50	PTFE	148	40	224	140	45	38	2400 g	
VMDV-P-075	75	65	PTFE	225	55	284	215	100	51	7000 g	
VMDV-P-090	90	80	PTFE	225	55	300	215	100	51	7000 g	4527391
VMDV-P-110	110	100	PTFE	295	69	340	250	120	61	10500 g	4527392
de2faff0-aa28-42d2-aa3b-da1c17401b6f			FPM								
VMDV-V-020	20	15	FPM	95	26	124	90	25	16	700 g	
VMDV-V-025	25	20	FPM	95	26	144	90	25	19	700 g	
VMDV-V-032	32	25	FPM	95	26	154	90	25	22	700 g	

Med forbehold om konstruktionsændringer og tekniske ændringer. Kan ændres uden varsel.

GPA Flowsystem AB

Paul Bergsøes Vej 8

DK-2600 Glostrup

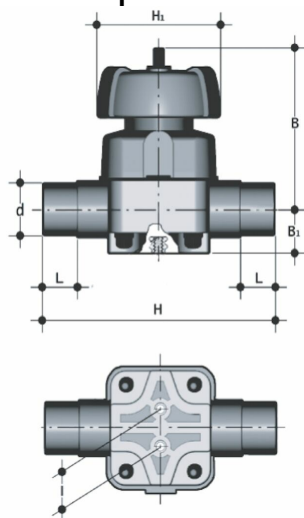
+45 43-86 03 00

info@gpa.dk

gpa.dk

## VMDV - Membranventil udv. limning DN15-100mm

### Teknisk specifikation



Artikelnr	d	DN	Membran	B	B1	H	H1	l	L	Vægt	VVS-nummer
VMDV-V-040	40	32	FPM	126	40	174	115	45	26	1500 g	
VMDV-V-050	50	40	FPM	126	40	194	115	45	31	1500 g	
VMDV-V-063	63	50	FPM	148	40	224	140	45	38	2400 g	
VMDV-V-075	75	63	FPM	225	55	284	215	100	51	7000 g	
VMDV-V-090	90	80	FPM	225	55	300	215	100	51	7000 g	4527382
VMDV-V-110	110	100	FPM	295	69	340	250	120	61	10500 g	4527383

Med forbehold om konstruksjonsendringer og tekniske endringer. Kan endres uten varsel.

GPA Flowsystem AB

Paul Bergsøes Vej 8

DK-2600 Glostrup

+45 43-86 03 00

info@gpa.dk

gpa.dk