

CMUIM/NO - Membranventil indiv. svejsning, pneumatisk (NO) DN15

Beskrivelse

- PP Membranventil
- Med union til indvendig svejsning
- Pneumatisk, normalt aben (NO)
- Membran: EPDM, PTFE og Viton
- PN6
- Tilslutning luft: 1/8"



Med forbehold om konstruksjonsendringer og tekniske endringer. Kan endres uten varsel

GPA Flowsystem AB

Paul Bergsøes Vej 8

DK-2600 Glostrup

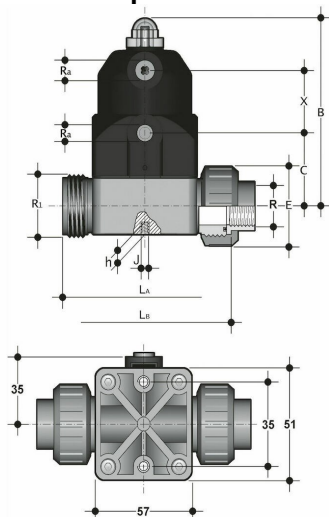
+45 43-86 03 00

info@gpa.dk

gpa.dk

CMUIM/NO - Membranventil indiv. svejsning, pneumatisk (NO) DN15

Teknisk spesifikasjon



Artikkelnr	d	DN	Membran	B	C	E	R1	X	LA	LB
CMUIM/NO-E-020	20	15	EPDM	98	38	41	1"	34	90	96
CMUIM/NO-P-020	20	15	PTFE	98	38	41	1"	34	90	96
CMUIM/NO-V-020	20	15	Viton	98	38	41	1"	34	90	96

Med forbehold om konstruksjonsendringer og tekniske endringer. Kan endres uten varsel.

GPA Flowsystem AB

Paul Bergsøes Vej 8

DK-2600 Glostrup

+45 43-86 03 00

info@gpa.dk

gpa.dk