

CMDM/NC - Membranventil udv. svejsning, pneumatisk (NC) DN15

Beskrivelse

- PP Membranventil
- Udvendig svejsning
- Pneumatisk, normalt lukket (NC)
- Membran: EPDM, PTFE og Viton
- PN6
- Tilslutning luft: 1/8"



Med forbehold om konstruksjonsendringer og tekniske endringer. Kan endres uten varsel.

GPA Flowsystem AB

Paul Bergsøes Vej 8

DK-2600 Glostrup

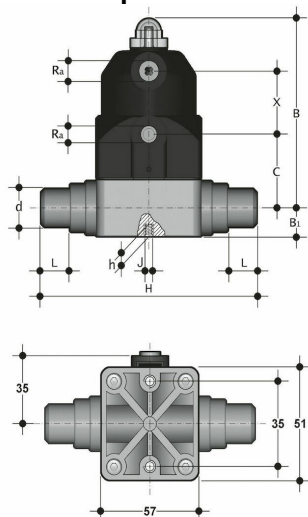
+45 43-86 03 00

info@gpa.dk

gpa.dk

CMDM/NC - Membranventil udv. svejsning, pneumatisk (NC) DN15

Teknisk specifikation



Artikelnr	d	DN	Membran	B	B1	C	X	L	H	Ra
CMDM/NC-E-020	20	15	EPDM	98	12.5	38	34	16	124	G 1/4"
CMDM/NC-P-020	20	15	PTFE	98	12.5	38	34	16	124	G 1/4"
CMDM/NC-V-020	20	15	Viton	98	12.5	38	34	16	124	G 1/4"

Med forbehold om konstruksjonsendringer og tekniske endringer. Kan endres uten varsel.

GPA Flowsystem AB

Paul Bergsøes Vej 8

DK-2600 Glostrup

+45 43-86 03 00

info@gpa.dk

gpa.dk