

## CMDM - Membranventil udv. svejsning DN15

### Beskrivelse

- PP Membranventil Til stuk- og udvendig muffesvejsning Membran: EPDM, PTFE eller Viton PN6 Overdel i glasforstærket PP Optisk positionsindikator



Med forbehold om konstruksjonsendringer og tekniske endringer. Kan endres uten varsel

**GPA Flowsystem AB**

Paul Bergsøes Vej 8

DK-2600 Glostrup

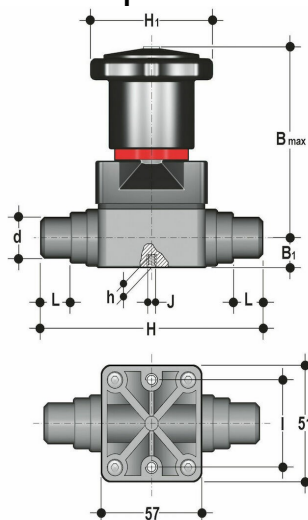
+45 43-86 03 00

info@gpa.dk

gpa.dk

## CMDM - Membranventil udv. svejsning DN15

### Teknisk specifikation



Artikelnr	d	DN	Membran	B max	B1	H1	H	I	L
CMDM-E-020	20	15	EPDM	86	15	59	124	35	17
CMDM-P-020	20	15	PTFE	86	15	59	124	35	17
CMDM-V-020	20	15	VITON	86	15	59	124	35	17

Med forbehold om konstruksjonsendringer og tekniske endringer. Kan endres uten varsel.

GPA Flowsystem AB

Paul Bergsøes Vej 8

DK-2600 Glostrup

+45 43-86 03 00

info@gpa.dk

gpa.dk