

DN15 – DN150 / 1/2" – 6"

SSP Skueglas er ideelle som pålidelig flow indikator for stort set alle procesmedier, hvad enten de er flydende eller luftformige.

Modulært Design

Skueglas SSP findes med flanger og byggemål efter både DIN- og ANSI-standard. Som udgangspunkt med med skueglasplader af Borosilicate iflg. DIN 7080.

Det robuste designede hus er støbt i karbonstål 1.0619 (WCB) og epoxy coatet RAL 5005 signal-blå. Alternativt støbt i rustfrit stål 1.4408 (CF-8M). Alle ventiler er forede med en modstandsdygtig liner i teflon såsom PFA eller PFA-AS (antistatisk).



SSP
Ventilhus 1.0619 (WCB)/PFA

Design

- Robust vedligeholdelsesfri konstruktion
- Horisontal eller vertikal installation.
- Flanger iht. DIN PN10/16 hhv. ANSI 150lbs
- Bred affaset pakflade eliminerer behov for yderligere flangepakninger
- Standard drypkant indikerer selv minimalt flow
- Visuel kontrol via stor skueglasåbning

 Conformity according to European Pressure Equipment Directive 2014/68/EU (PED)

Optioner

- Metalforstærkede glasplader
- Quartz glas
- FEP glasbeskyttelses plade
- Visual flowindikator for gasser (PTFE-bånd)

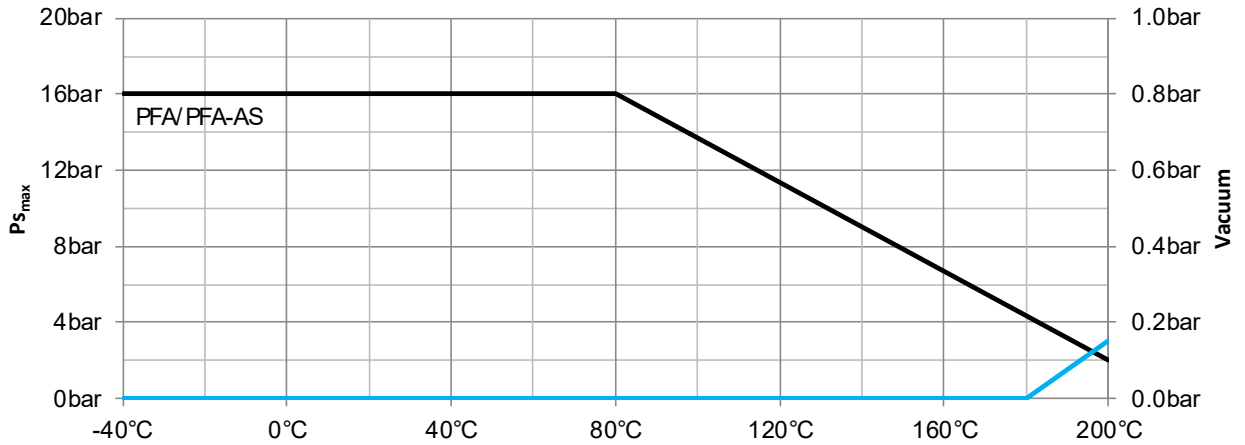
Driftsbetingelser

- Temperaturer fra -40°C (-40°F) op til $+200^{\circ}\text{C}$ ($+392^{\circ}\text{F}$) afhængig af materiale
- Tryk fra 1 mbar (0.01 psi) op til 16 bar (232 psi), afhængig af størrelse/tryk/temperatur

Testning / Mærkning

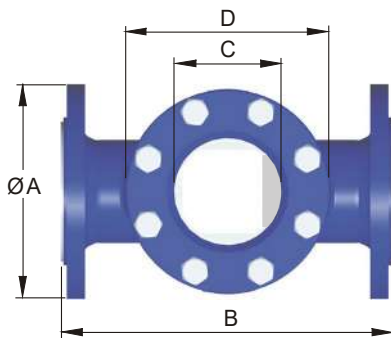
- Tryk- og tæthedstest- iflg. EN 12266-1, lækage rate A, hhv. API 598.
- Indstøbt mærkning på hus og typeskilt i hh.t. EN 19.
- Materiale- hhv. testcertifikater iflg. EN 10204-3.1/2.2/2.1

Tryk-/Temperatur Diagram



Lavtemperatur- eller austenitisk stål er nødvendigt, hvis anvendelse skal ske ved under -10°C (14°F) arbejdstemperatur.

Teknisk Data



Standard Materialer

Hus	Karbon stål 1.0619 (WCB) 5005 epoxy
Flange	Karbon stål 1.0619 (WCB) 5005 epoxy
Lining	PFA (alt. PFA-AS (antistatisk))
Glasplade	Borosilicat 8488 iflg. DIN 7080
Pakning	C-4400 asbestfri
Bolte	A2-70 SS304

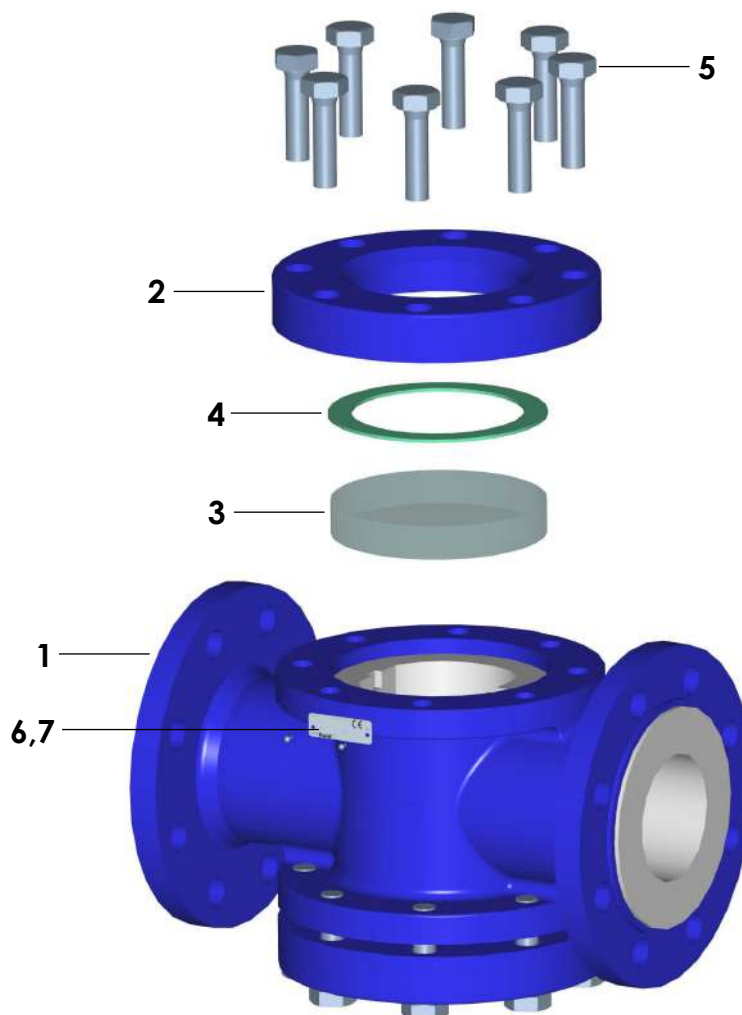
Dimensioner i mm (lbs = kg x 2.2)

DN dim.	15/1/2"	20/3/4"	25/1"	40/1/2"	50/2"	65/2/2"	80/3"	100/4"	150/6"
ØA DIN	95	105	115	150	165	185	200	220	285
ØA ANSI	95	105	108	127	152	178	190	229	279
B DIN	130	150	160	200	230	290	310	350	480
B ANSI	130	150	152	178	203	216	241	292	356
ØC	33	33	48	65	80	80	100	125	200
D	□70	□70	□85	□110	□120	Ø175	Ø190	Ø210	Ø290
ØGlas	45x10	45x10	63x10	80x12	100x15	100x15	125x20	150x25	225x30
kg DIN	3.6	4.2	5.2	8.8	13.0	19.3	26.8	46.5	61.8
kg ANSI	3.6	4.2	5.0	7.6	11.8	18.4	25.0	45.4	55.7

Flange til flange iht. DIN EN 558-1 Range 1 hhv. ASME B16.10, andre størrelser og materialer på forespørgsel
 Flanger: 2 1/2" and 3" ANSI med gevindhul 5/8" UNC, 6" ANSI med gevindhul 3/4" UNC
 F/F optioner: 2 1/2", 3" & 6" findes i DIN længder

Standard Version (Afbildning viser DN 80 PN16, PFA-lined)

Reservedelsliste Skueglas SSP



Artikel	Antal	Beskrivelse	Materiale	Nr.
1	1	Hus PFA-lined, RAL 5005	WCB	1.0619
2	2	Flange, RAL 5005	WCB	1.0619
3	2	Glasplade DIN 7080	Borosilicat	8488
4	2	Tætning	C-4400	
5	16	Sekskantet Makinskrue	A2-70	1.4310
6	1	Typeskilt 42 x 14 CE	A2	1.4301
7	2	Blindnitte 2.49 x 4.76	A2	1.4310

Specifikation

Projekt-/Kundedata		Forespørgsel/Dato:		Ref. SF	
Firma:		Kontaktperson:		Telefon:	
Adresse:		Titel:		Fax:	
Postnr./By:		Afdeling:		e-mail:	
Projekt:		Tlf. direkte:		Mobil:	

Driftsforhold

Medie / Kemisk sammensætning:

<input type="checkbox"/> Væske	<input type="checkbox"/> Pulver	<input type="checkbox"/> Krystalliserende	<input type="checkbox"/> Klæbrig	<input type="checkbox"/> Spec. Grav. _____
<input type="checkbox"/> Gas	<input type="checkbox"/> Partikler ___ %	<input type="checkbox"/> Viskøs	<input type="checkbox"/> Flowhastighed ___ m/s	
<input type="checkbox"/> Slidende	<input type="checkbox"/> -str. ___ mm	<input type="checkbox"/> Visc. _____ cp	<input type="checkbox"/> Flowhastighed _____ m ³ /t	

Tryk	Temperatur	Funktion	Installation / Miljø	
max. ___ bar	max. ___ °C	<input type="checkbox"/> On/Off	<input type="checkbox"/> Horisontal	<input type="checkbox"/> Tørt rum
min. ___ bar	min. ___ °C	<input type="checkbox"/> Flow Control	<input type="checkbox"/> Vertikal	<input type="checkbox"/> Fugtigt rum
		___ Turnus/ ___	<input type="checkbox"/> _____	<input type="checkbox"/> Udendørs

Bemærkninger:

SSP Produktkode

Komplet specifikation af SSP Skueglas

Produkt kode	Nom. dim	Flange tilslutning	Ventilhus	Liner	Glasplade	Optioner
SSP	DN50	PN16	G10	A85	Gb	
	DN15 - 150 ½" - 6"	PN16 PN40 ANSI150# ANSI300# JIS 10K	G10 WCB G15 CF-8M	A85 PFA A86 PFA-AS	Gb Glasplade PN16 Gb40 Glasplade PN40 Gr Forstærket glas Gq Quartz glas	Op visuel flow ind. RAL... special coating