

DN15 – DN150

SST Skueglas er ideelle som pålidelig flow indikator for stort set alle procesmedier, hvad enten de er flydende eller luftformige.

Modulært Design

Skueglas SSP findes med flanger og byggemål efter både DIN-standard(ANSI-std. fås på forespørgsel). Med skueglasplader af Borosilicate iflg. DIN 7080.

Det robuste designede hus er støbt i rustfri stål 1.4408 (CF-8M) eller som svejst konstruktion fremstillet af 1.4404 (CF-3M).



SST-FD (flanger)
Ventilhus/Overdel CF-8M



SST-BW (svejseender)
Ventilhus CF-3M/Overdel CF-8M

Design

- Robust vedligeholdelsesfri konstruktion
- Horizontal eller vertikal installation.
- Flanger iht. DIN PN10/16 hhv. ANSI 150lbs
- Standard drypkant indikerer selv minimalt flow
- Visuel kontrol via stor skueglasåbning

 Conformity according to European
Pressure Equipment Directive 2014/68/EU (PED)

Optioner

- Metalforstærkede glasplader
- Quartz glas
- FEP glasbeskyttelsesplade
- Visual flowindikator for gasser (PTFE bånd)

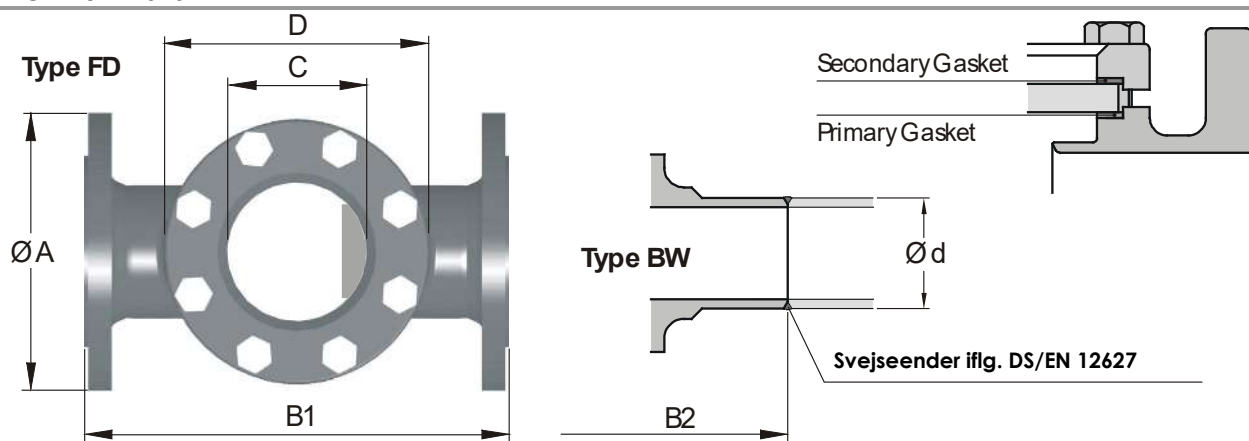
Driftsbetingelser

- Temperaturer fra -40°C (-40°F) op til $+200^{\circ}\text{C}$ ($+392^{\circ}\text{F}$) afhængig af materiale
- Tryk fra 1mbar (0.01 psi) op til 16 bar (232 psi), afhængig af størrelse/tryk/temperatur

Testning / Mærkning

- Tryk- og tæthedstest- iflg. EN 12266-1, lækage rate A, hhv. API 598.
- Indstøbt mærkning på hus og typeskilt i hh.t. EN 19.
- Materiale- hhv. testcertifikater iflg. EN 10204-3.1/2.2/2.1

Teknisk Data



Standard Materialer

Ventilhus	Støbt Rustfrit stål 1.4408 (CF-8M) type FD, 1.4404 (CF-3MN) type BW
Flange	Støbt Rustfrit stål 1.4408 (CF-8M)
Glasplade	Borosilicat 8488 iflg. DIN 7080
Tætning (primær)	PTFE-T (modified)
Tætning (sekundær)	C-4400 asbestfri
Bolte	A2-70 1.4301

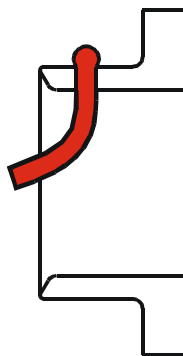
Dimensioner i mm (lbs = kg x 2.2)

DN Nom. dim.	15	20	25	32	40	50	65	80	100	150
ØA	95	105	115	140	150	165	185	200	220	285
B1 FD	130	150	160	180	200	230	290	310	350	480
B2 BW	130	150	160	180	200	230	290	310	350	480
ØC	33	33	48	48	65	80	80	100	125	200
D	□70	□70	□85	□85	□110	□120	Ø175	Ø190	Ø210	Ø290
Ød	21.3x2.0	26.9x2.3	33.7x2.6	42.4x2.6	48.3x2.6	60.3x2.9	76.1x2.9	88.9x3.2	114.3x3.6	168.3x4.5
ØGlas PN16	45x10	45x10	63x10	63x10	80x12	100x15	100x15	125x20	150x25	225x30
ØGlas PN40	45x10	45x10	63x15	63x15	80x20	100x25	100x25	125x25	150x30	-
kg . FD	2.6	3.4	4.7	6.9	7.4	9.7	17.5	25.0	38.0	55.0
kg . BW	1.5	1.8	2.6	3.1	3.9	5.1	10.0	15.5	25.0	39.5

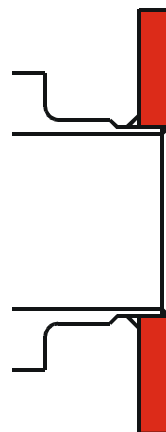
B1 iflg. DIN EN 558-1 Range 1 **B2** iflg. DIN EN 12982

Andre Materialer eller dimensioner på forespørgsel (f.eks. ANSI flanger eller længder)

Optioner

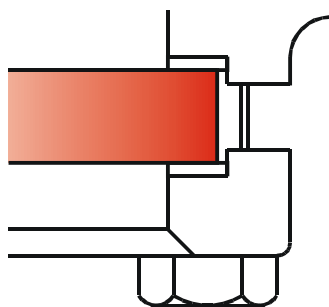


Visual
Flow Indicator



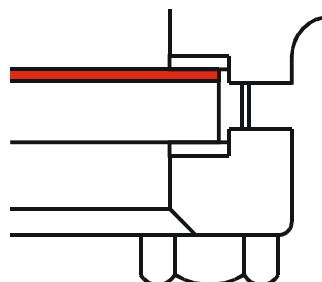
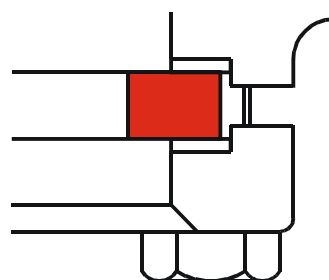
Flanges acc. to
ANSI 150lbs

PN40 (300lbs)
Special Glass



Flanges with
Groove Form N
acc. to DIN 2512

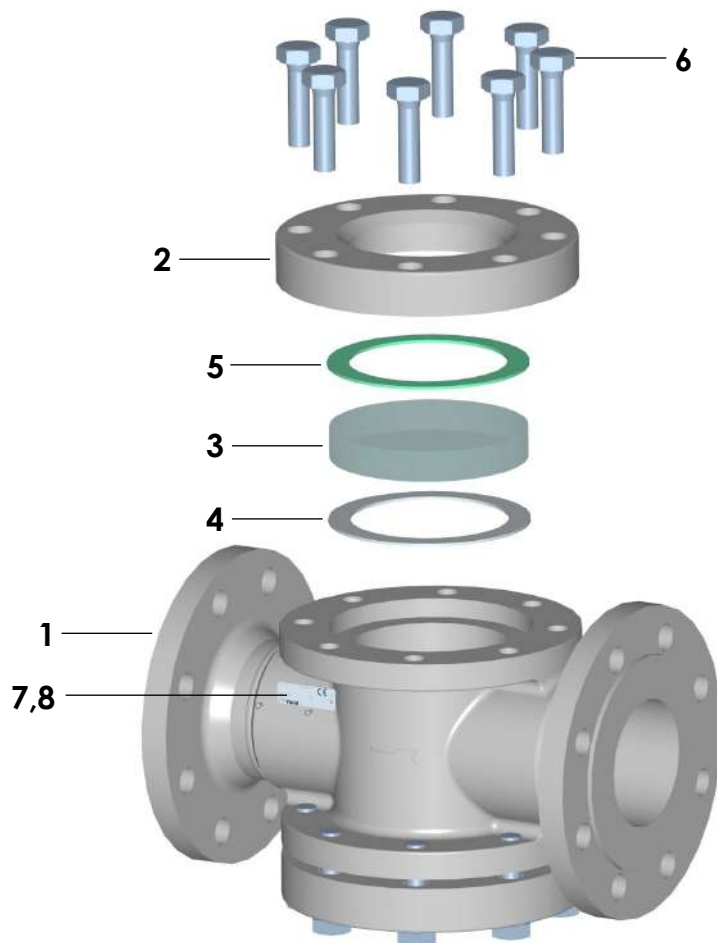
Metal-reinforced
Glasses



FEP Glass
Protection Sheet

Standard Version (Afbildning viser DN 80 PN16, Hus FD flangeversion)

Reservedelsliste SST Skueglas kompl.



Artikel	Antal	Beskrivelse	Materiale	Nr.
1	1	Ventylhus *	CF-3M/SS316L	1.4404/1.4404
2	2	Flange	CF-8M	1.4408
3	2	Glasplade DIN 7080	Borosilicat	8488
4	2	Tætning primær	PTFE-T	
5	2	Tætning sekundær	C-4400	
6	16	Sekskantet Makinskruer	A2-70	1.4310
7	1	Typeskilt 42 x 14 CE	A2	1.4301
8	2	Blindnitte 2.49 x 4.76	A2	1.4310

* Svejt hus består af midterdel CF-3M og flanges SS316L (1.4404 or 1.4435)
 DN15 – DN50 m/flange: hus støbt i ét stykke CF-8M (1.4408); m/svejtseender CF-3M (1.4404)

Specifikation

Projekt-/Kundedata		Forespørgsel/Dato:		Ref. SF	
Firma:		Kontaktperson:		Telefon:	
Adresse:		Titel:		Fax:	
Postnr./By:		Afdeling:		e-mail:	
Projekt:		Tlf. direkte:		Mobil:	

Driftsforhold

Medie / Kemisk sammensætning:

<input type="checkbox"/> Væske	<input type="checkbox"/> Pulver	<input type="checkbox"/> Krystalliserende	<input type="checkbox"/> Klæbrig	<input type="checkbox"/> Spec. Grav. _____
<input type="checkbox"/> Gas	<input type="checkbox"/> Partikler ___ %	<input type="checkbox"/> Viskøs	<input type="checkbox"/> Flowhastighed ___ m/s	
<input type="checkbox"/> Slidende	<input type="checkbox"/> -str. ___ mm	<input type="checkbox"/> Visc. _____ cp	<input type="checkbox"/> Flowhastighed _____ m ³ /t	

Tryk	Temperatur	Funktion	Installation / Miljø	
max. ___ bar	max. ___ °C	<input type="checkbox"/> On/Off	<input type="checkbox"/> Horisontal	<input type="checkbox"/> Tørt rum
min. ___ bar	min. ___ °C	<input type="checkbox"/> Flow Control ___ Turnus/ ___	<input type="checkbox"/> Vertikal	<input type="checkbox"/> Fugtigt rum
			<input type="checkbox"/> _____	<input type="checkbox"/> Udendørs

Bemærkninger:

SST Produktkode

Komplet specifikation af SST Skueglas

Produkt kode	Nom. dim	Flange tilslutning	Type	Ventilhus	Glasplade	Optioner
SST	DN50	PN16	FD	G15	Gb	
	DN15 - 150 ½" - 6"	PN16 PN40 ANSI150# ANSI300# JIS 10K	FD Flanged BW Buttweid	G15 CF-8M G14 CF-3M	Gb Glasplade PN16 Gb40 Glasplade PN40 Gr Forstærket glas Gq Quartz glas	Gf FEP beskyttelsesplade Op visuel flow ind.