

Produktark

Membranventiler

Membranventil flenset DIN PN10/16 pneumatisk (NC)

Beskrivelse

CPVC-membranventil PN10

Pneumatisk (NC)

Flenset DIN PN10/16

Nytt design for en høyere Kv-verdi

E=EPDM

P=PTFE

V=FPM



GPA

Med forbehold om konstruksjonsendringer og tekniske endringer. Kan endres uten varsel.

www.gpa.no

GPA Flowsystem A/S Verkstedveien 23

NO-1400 Ski

+47 (0)64-85 68 00



Produktark

Membranventiler

Membranventil flenset DIN PN10/16 pneumatisk (NC)

Membranventilen DK er spesielt godt egnet til avstengning eller regulering av aggressive og/eller slitende medier. Den innvendige geometrien i ventilhuset optimerer flowkarakteristikken som gir en økt Kv verdi og en lineær flowkurve. Det innovative ergonomiske rattet (gjelder håndmanøvrert variant) er utstyrt med et patentert hurtiglåsningssystem som gir låsing i mer enn 300 posisjoner.

Lavt vridemoment ved manøvrering er en klar fordel.

Membranen er også fast med en ny patenter teknikk som kalles "floating pin", som gjør at levetiden på membranen øker betraktelig. Det finnes 3 typer av pneumatiske aktuatorer til ventilene. Man skiller dem enklest ved å se nøye gjennom betegnelsen. De som heter DK uten P eller M etter har en DK-aktuator.

De som begynner på DKP har en IXEF- aktuator og DKM har en PPG-aktuator.

Eksempel: DKPOM/NC har en IXEF-aktuator.

DK-aktuator: Aktuator i PPG - d20-32 - Egner seg til aggressive utemiljøer

DKP-aktuator: Aktuator i IXEF - d32-75 - Egner seg til trange rom, ikke like kjemikalressistent som PPG

DKM-aktuator: Aktuator i PPG - d32-75 - Egner seg til aggressive utemiljøer

Med forbehold om konstruksjonsendringer og tekniske endringer. Kan endres uten varsel.

www.gpa.no

GPA Flowsystem A/S Verkstedveien 23

NO-1400 Ski

+47 (0)64-85 68 00

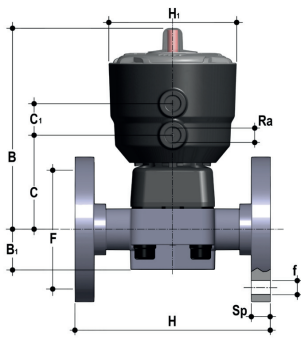


Produktark

Membranventiler

Membranventil flenset DIN PN10/16 pneumatisk (NC)

Teknisk spesifikasjon



D	DN	B	B1	C	C1	F	Ø	H	H1	NRF	Artikelnr
EPDM											
20	15	148	25	66	24	65	14	135	97		DKOC/NC-E-020
25	20	151	29.5	69	24	75	14	150	97		DKOC/NC-E-025
PTFE											
20	15	148	25	66	24	65	14	135	97		DKOC/NC-P-020
25	20	151	29.5	69	24	75	14	150	97		DKOC/NC-P-025
FPM											
20	15	148	25	66	24	65	14	135	97		DKOC/NC-V-020
25	20	151	29.5	69	24	75	14	150	97		DKOC/NC-V-025

Med forbehold om konstruksjonsendringer og tekniske endringer. Kan endres uten varsel.

www.gpa.no

GPA Flowsystem A/S Verkstedveien 23
NO-1400 Ski
+47 (0)64-85 68 00

