

Produkt Sheet

Membranventiler

Membranventil, flangetilslutning, DIN, PN10/16

Beskrivelse

PP-membranventil PN10Låsebart sikkerhedshåndtag med markeringsbrik som kan logograveres med laser. Håndtag kan låses med hængelås. Flangetilslutning DIN PN 10/16E=EPDMPTFE



FPM på forespørgsel

GPA

Forbehold for design ændringer og tekniske ændringer. Med forbehold for ændringer uden varsel.

www.gpa.dk

GPA Flowsystem AB
Paul Bergsøes Vej 8 DK-2600 Glostrup
+45 43-86 03 00

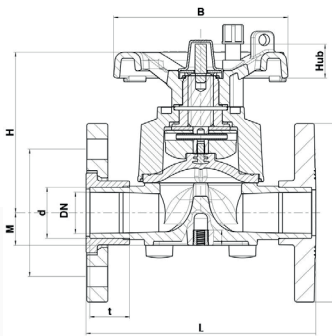


Produkt Sheet

Membranventiler

Membranventil, flangetilslutning, DIN, PN10/16

Teknisk specifikation



d	DN	M	H	L	T	B	Hub	VVS	Artikelnr
EPDM									
20	15	17	100	124	12	86	9		T4OM-E-020
25	20	17	100	144	12	86	9	062892025	T4OM-E-025
32	25	21	107	154	12	86	11	062892032	T4OM-E-032
40	32	33	144	174	15	136	22	062892040	T4OM-E-040
50	40	33	144	194	15	136	22	062892050	T4OM-E-050
63	50	40.3	170	224	15	136	28	062892063	T4OM-E-063
75	65	25	260	284	-	234	35	062892075	T4OM-E-075
90	80	25	260	300	-	234	35		T4OM-E-090
110	100	25	330	340	-	234	45		T4OM-E-110
140	125	25	330	340	-	234	45		T4OM-E-140
PTFE									
20	15	17	100	124	12	86	9	062892420	T4OM-P-020
25	20	17	100	144	12	86	9		T4OM-P-025
32	25	21	107	154	12	86	11	062892432	T4OM-P-032

Forbehold for design ændringer og tekniske ændringer. Med forbehold for ændringer uden varsel.

www.gpa.dk

GPA Flowsystem AB
Paul Bergsøes Vej 8 DK-2600 Glostrup
+45 43-86 03 00

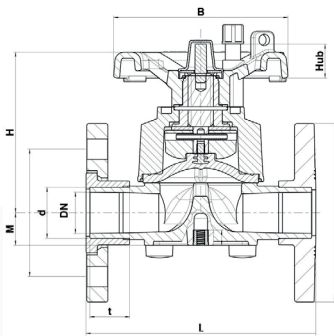


Produkt Sheet

Membranventiler

Membranventil, flangetilslutning, DIN, PN10/16

Teknisk specifikation



d	DN	M	H	L	T	B	Hub	VVS	Artikelnr
40	32	33	144	174	15	136	22	062892440	T4OM-P-040
50	40	33	144	194	15	136	22	062892450	T4OM-P-050
63	50	40.3	170	224	15	136	28	062892463	T4OM-P-063
75	65	25	260	284	-	234	35	062892475	T4OM-P-075
90	80	25	260	300	-	234	35		T4OM-P-090
110	100	25	330	340	-	234	45		T4OM-P-110
140	125	25	330	340	-	234	45		T4OM-P-140

Forbehold for design ændringer og tekniske ændringer. Med forbehold for ændringer uden varsel.

www.gpa.dk

GPA Flowsystem AB
 Paul Bergsøes Vej 8 DK-2600 Glostrup
 +45 43-86 03 00

