

Produkt Sheet

## Membranventiler

### Membranventil udv. svejsning

#### Beskrivelse

PP-membranventil PN10 Håndtaget er udstyret med sikkerhedslås og plads til hængelås. Udvendig svejsning E=EPDM P=PTFE



FPM  
på forespørgsel

# GPA

Forbehold for design ændringer og tekniske ændringer. Med forbehold for ændringer uden varsel.

[www.gpa.dk](http://www.gpa.dk)

GPA Flowsystem AB  
Paul Bergsøes Vej 8 DK-2600 Glostrup  
+45 43-86 03 00

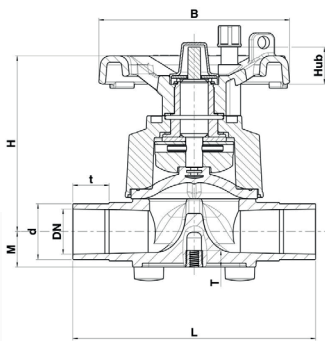


Produkt Sheet

## Membranventiler

## Membranventil udv. svejsning

## Teknisk specifikation



d	DN	M	H	L	T	t	B	Hub	VVS	Artikelnr
EPDM										
20	15	17	100	124	12	16-28,5	86	9		T4DM-E-020
25	20	17	100	144	12	19-36	86	9	062891025	T4DM-E-025
32	25	21	107	154	12	22-36	86	11	062891032	T4DM-E-032
40	32	33	144	174	15	26-38,5	136	22	062891040	T4DM-E-040
50	40	33	144	194	15	31-46	136	22	062891050	T4DM-E-050
63	50	40.3	170	224	15	38-46	136	28	062891063	T4DM-E-063
75	65	10	172	46	284	120	44		062891075	T4DM-E-075
PTFE										
20	15	17	100	124	12	16-28,5	86	9	062891420	T4DM-P-020
25	20	17	100	144	12	19-36	86	9		T4DM-P-025
32	25	21	107	154	12	22-36	86	11	062891432	T4DM-P-032
40	32	33	144	174	15	26-38,5	136	22	062891440	T4DM-P-040
50	40	33	144	194	15	31-46	136	22	062891450	T4DM-P-050
63	50	40.3	170	224	15	38-46	136	28	062891463	T4DM-P-063

Forbehold for design ændringer og tekniske ændringer. Med forbehold for ændringer uden varsel.

[www.gpa.dk](http://www.gpa.dk)

GPA Flowsystem AB  
Paul Bergsøes Vej 8 DK-2600 Glostrup  
+45 43-86 03 00

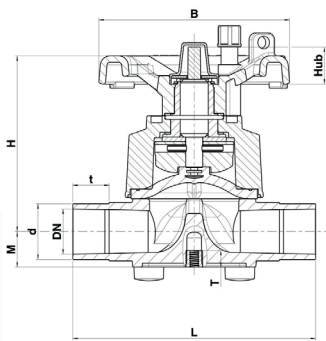


Produkt Sheet

## Membranventiler

**Membranventil udv. svejsning**

## Teknisk specifikation



d	DN	M	H	L	T	t	B	Hub	VVS	Artikelnr
75	65	10	172	46	284	120	44		062891475	T4DM-P-075

GPA

Forbehold for design ændringer og tekniske ændringer. Med forbehold for ændringer uden varsel.

[www.gpa.dk](http://www.gpa.dk)

GPA Flowsystem AB  
Paul Bergsøes Vej 8 DK-2600 Glostrup  
+45 43-86 03 00

