

Produkt Sheet

Membranventiler

Membranventil med union, indiv. svejsning

Beskrivelse

PP-membranventil PN10 Håndtaget er udstyret med sikkerhedslås og plads til hængelås. Union med indvendig svejsning Udskiftelig indlægsdele til andre materialer E=EPDM P=PTFE



FPM på forespørgsel

GPA

Forbehold for design ændringer og tekniske ændringer. Med forbehold for ændringer uden varsel.

www.gpa.dk

GPA Flowsystem AB
Paul Bergsøes Vej 8 DK-2600 Glostrup
+45 43-86 03 00

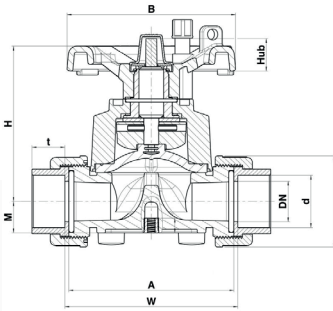


Produkt Sheet

Membranventiler

Membranventil med union, indiv. svejsning

Teknisk specifikation



d	DN	A	W	M	H	t	B	Hub	VVS	Artikelnr
EPDM										
20	15	90	96	17	100	16-28,5	86	9	062890020	T4UIM-E-020
25	20	108	114	17	100	19-36	86	9	062890025	T4UIM-E-025
32	25	116	122	21	107	22-36	86	11	062890032	T4UIM-E-032
40	32	136	142	33	144	26-38,5	136	22	062890040	T4UIM-E-040
50	40	154	160	33	144	31-46	136	22	062890050	T4UIM-E-050
63	50	184	190	40.3	170	38-46	136	28	062890063	T4UIM-E-063
PTFE										
20	15	90	96	17	100	16-28,5	86	9	062890420	T4UIM-P-020
25	20	108	114	17	100	19-36	86	9	062890425	T4UIM-P-025
32	25	116	122	21	107	22-36	86	11	062890432	T4UIM-P-032
40	32	136	142	33	144	26-38,5	136	22	062890440	T4UIM-P-040
50	40	154	160	33	144	31-46	136	22	062890450	T4UIM-P-050
63	50	184	190	40.3	170	38-46	136	28	062890463	T4UIM-P-063

Forbehold for design ændringer og tekniske ændringer. Med forbehold for ændringer uden varsel.

www.gpa.dk

GPA Flowsystem AB
Paul Bergsøes Vej 8 DK-2600 Glostrup
+45 43-86 03 00

