

Produkt Sheet

Membranventiler

Membranventil, udv. svejsning m. union DN15-50

Beskrivelse

PP Membranventil med låsbart håndtag

Union til svejsning

Udskiftelige indlægsdele til andre materialer, for PE tag Q/

BEL

Nyt design for højere Kv-værdi

E=EPDM

P=PTFE (Obs o-ringe i unionen i FPM)

V=FPM

PN10



Membranventilen DK er specielt egnet til at aflukke eller regulere aggressive og/eller slidende medier.

Den indvendige geometri i ventilhuset optimerer flowkarakteristikken hvilket giver en øget Kv-værdi og en lineær flowkurve.

Det innovative ergonomiske håndtag (Gælder kun håndstyret varianter) er forsynet med et patenteret låsesystem som betyder, at den kan låses i mere end 300 positioner.

Lavt drejningsmoment ved betjening, hvilket er en klar fordel.

Membranen er også designet med en ny patenteret teknik kaldet "floating pin", hvilket betyder, at levetiden på membranen øges betydeligt.

Forbehold for design ændringer og tekniske ændringer. Med forbehold for ændringer uden varsel.

www.gpa.dk

GPA Flowsystem AB
Paul Bergsøes Vej 8 DK-2600 Glostrup
+45 43-86 03 00

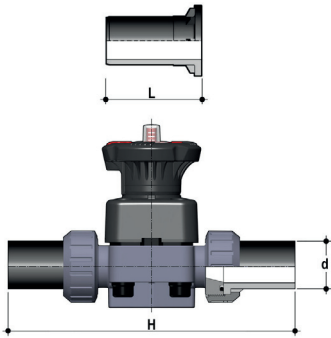


Produkt Sheet

Membranventiler

Membranventil, udv. svejsning m. union DN15-50

Teknisk specifikation



d	DN	H	L	SDR	VVS	Artikelnr
EPDM						
20	15	280	95	11		DKUBEM-E-020
25	20	298	95	11		DKUBEM-E-025
32	25	306	95	11		DKUBEM-E-032
40	32	324	95	11		DKUBEM-E-040
50	40	344	95	11		DKUBEM-E-050
63	50	374	95	11		DKUBEM-E-063
PTFE						
20	15	280	95	11		DKUBEM-P-020
25	20	298	95	11		DKUBEM-P-025
32	25	306	95	11		DKUBEM-P-032
40	32	324	95	11		DKUBEM-P-040
50	40	344	95	11		DKUBEM-P-050
63	50	374	95	11		DKUBEM-P-063
FPM						

Forbehold for design ændringer og tekniske ændringer. Med forbehold for ændringer uden varsel.

www.gpa.dk

GPA Flowsystem AB
Paul Bergsøes Vej 8 DK-2600 Glostrup
+45 43-86 03 00

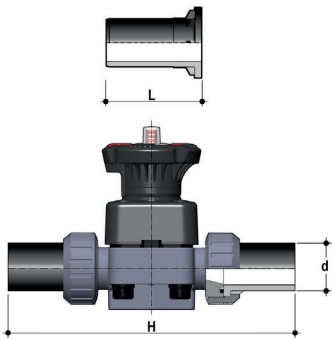


Produkt Sheet

Membranventiler

Membranventil, udv. svejsning m. union DN15-50

Teknisk specifikation



d	DN	H	L	SDR	VVS	Artikelnr
20	15	280	95	11		DKUBEM-V-020
25	20	298	95	11		DKUBEM-V-025
32	25	306	95	11		DKUBEM-V-032
40	32	324	95	11		DKUBEM-V-040
50	40	344	95	11		DKUBEM-V-050
63	50	374	95	11		DKUBEM-V-063

Forbehold for design ændringer og tekniske ændringer. Med forbehold for ændringer uden varsel.

www.gpa.dk

GPA Flowsystem AB
Paul Bergsøes Vej 8 DK-2600 Glostrup
+45 43-86 03 00

