

Produktblad

Rördelar

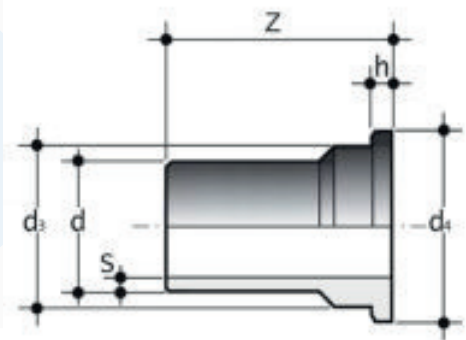
Unionskrage SDR11

Beskrivning

PE100 Unionskrage

Långa ändar

SDR11 PN 16



Reservation för eventuella konstruktionsändringar och tekniska ändringar. Rätten till ändringar utan föregående meddelande förbehålls.

www.gpa.se

GPA Flowsystem AB
Brovägen 5 266 75 Hjärnarp
+46 (0)431-44 58 00

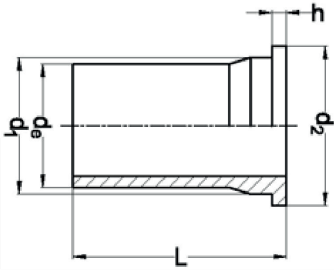


Produktblad

Rördelar

Unionskrage SDR11

Teknisk specifikation



de	L	h	d1	d2	RSK	Artikelnr
20	95	5	25	30	2511550	Q/BEL11-020
25	95	6	33.5	38.5	2511551	Q/BEL11-025
32	95	6	38	44.5	2511552	Q/BEL11-032
40	95	7	49.5	56.2	2511553	Q/BEL11-040
50	95	7	55	62.2	2511554	Q/BEL11-050
63	95	8	70	78.3	2511555	Q/BEL11-063
75	130	9	82.5	96.5	2511556	Q/BEL11-075
90	150	10	97.5	109.5	2511557	Q/BEL11-090
110	170	11	117.5	134.5	2511558	Q/BEL11-110

Reservation för eventuella konstruktionsändringar och tekniska ändringar. Rätten till ändringar utan föregående meddelande förbehålls.

www.gpa.se

GPA Flowsystem AB
 Brovägen 5 266 75 Hjärnarp
 +46 (0)431-44 58 00

