

Produktblad

Membranventiler

Membranventil med union inv. svets pneumatisk (NO)

Beskrivning

PVDF-membranventil PN10

Pneumatisk (NO)

Union inv. svets

Utbytbara kragar till andra material

Lämplig för aggressiva ytttermiljöer

E=EPDM

P=PTFE (OBS! O-ring i FPM)

V=FPM



GPA

Reservation för eventuella konstruktionsändringar och tekniska ändringar. Rätten till ändringar utan föregående meddelande förbehålls.

www.gpa.se

GPA Flowsystem AB
Brovägen 5 266 75 Hjärnarp
+46 (0)431-44 58 00



Produktblad

Membranventiler

Membranventil med union inv. svets pneumatisk (NO)

Membranventilen DK är speciellt lämpad för avstängning eller reglering av aggressiva och/eller slitande media.

Den invändiga geometrin i ventilhuset optimerar flödeskaraktistiken vilket ger ett ökat Kv värde och en linjär flödeskurva.

Den innovativa ergonomiska ratten (Gäller handmanövrerade varianten) är försedd med ett patenterat snabbblåsningssystem som medger låsning i mer än 300 positioner.

Lågt vridmoment vid manövrering vilket är en klar fördel.

Membranet är också infäst med en ny patenterad teknik vilket kallas "floating pin" vilket gör att livslängden på membranet ökar avsevärt.

Det finns 3 typer av pneumatiska don till ventilerna. Man skiljer dem enklast åt genom att granska beteckningen. De som heter DK utan P eller M efter har ett DK-don. De som börjar på DKP har ett IXEF-don och DKM har ett PPG-don. Exempelvis: DKPOM/NC har då ett IXEF-don.

DK-don: Don i PPG - d20-32 - Lämplig för aggressiva ytermiljöer

DKM-don: Don i PPG - d32-75 - Lämplig för aggressiva ytermiljöer

Don typer

Det finns olika typer av don avsedda att fylla systemens behov för att göra ett bra och funktionellt flöde.

NO: Normalt öppen med fjäder, stängd med luft.

NC: Normalt stängd med fjäder, öppnas med luft.

DA: Dubbelverkande don öppnas och stängs med luft.

Reservation för eventuella konstruktionsändringar och tekniska ändringar. Rätten till ändringar utan föregående meddelande förbehålls.

www.gpa.se

GPA Flowsystem AB
Brovägen 5 266 75 Hjärnarp
+46 (0)431-44 58 00

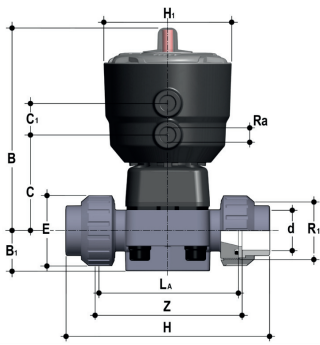


Produktblad

Membranventiler

Membranventil med union inv. svets pneumatisk (NO)

Teknisk specifikation



D	R1	Z	BxB1	CxC1	Ra	E	H	H1	LA	RSK	Artikelnr
EPDM											
20	1"	100	148x25	66x24	1/4"	41	129	97	90		DKUIF/NO-E-020
25	1 1/4"	116	151x30	69x24	1/4"	50	154	97	108		DKUIF/NO-E-025
PTFE											
20	1"	100	148x25	66x24	1/4"	41	129	97	90		DKUIF/NO-P-020
25	1 1/4"	116	151x30	69x24	1/4"	50	154	97	108		DKUIF/NO-P-025
FPM											
20	1"	100	148x25	66x24	1/4"	41	129	97	90		DKUIF/NO-V-020
25	1 1/4"	116	151x30	69x24	1/4"	50	154	97	108		DKUIF/NO-V-025

Reservation för eventuella konstruktionsändringar och tekniska ändringar. Rätten till ändringar utan föregående meddelande förbehålls.

www.gpa.se

GPA Flowsystem AB
 Brovägen 5 266 75 Hjärnarp
 +46 (0)431-44 58 00

